



NBН8 Малогабаритный Автоматические выключатели

1. Применение

1.1 Автоматические выключатели предназначены для защиты распределительных и групповых цепей от перегрузок и токов короткого замыкания. Применяются во вводно-распределительных щитах жилых и административных зданий, а также в промышленности.

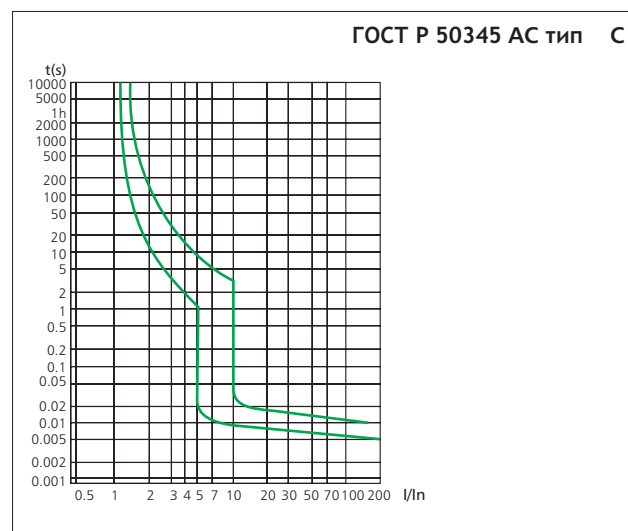
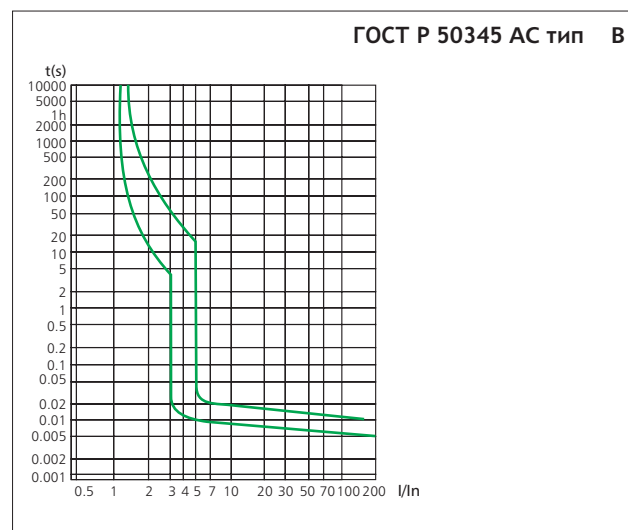
1.2 выключатели имеют три типа характеристики срабатывания от тока короткого замыкания и различные области применения:

Кривая В 3-5 In
 Защита цепей от перегрузок и коротких замыканий, защита протяженных кабелей систем электроснабжения с системами заземления TN и IT.

Кривая С 5-10 In
 Защита цепей от перегрузок и коротких замыканий, защита резистивных и индуктивных нагрузок с низким импульсным током.

2. Техническая информация

2.1 Характеристики



2.2 Основные характеристики

соответствие стандартам	ГОСТ Р 50345 (МЭК 60898-1)
номинальное напряжение изоляции U_i , В	300
номинальное напряжение U_e , В	230
номинальная частота, Гц	50/60
номинальный ток I_n , А	1- 40
характеристики срабатывания электромагнитного расцепителя	B, C
номинальное импульсное выдерживаемое напряжение (1.2/50) U_{imp} , кВ	4
номинальная отключающая способность, кА	4.5
электрическая износостойкость	4 000
механическая износостойкость	20 000
степень защиты	IP20
категория загрязнения среды	2
рабочая температура, °C	-25... +40
температура хранения, °C	-25... +70

2.3 Присоединение

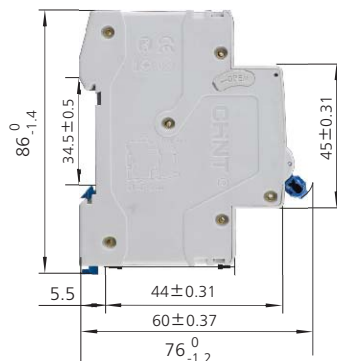
сечение зажимов для медного кабеля	1-16 мм ²
	AWG 18-5
сечение верхних/нижних зажимов для шины	1-10 мм ²
	AWG 18-8
момент затяжки зажимов	2 Н. м
	18 In-lbs.

2.4 Температурная зависимость

Зависимость номинального тока выключателей от температуры окружающей среды.
Контрольная температура калибровки тепловых расцепителей 30°C

Температура	-10°C	0°C	10°C	20°C	30°C	40°C	50°C	55°C	60°C
Коэффициент температурной компенсации	1.20	1.15	1.10	1.05	1.00	0.95	0.90	0.875	0.85

3. Габаритные и установочные размеры в мм



4. Данные для выбора и заказа

Автоматический выключатель NBH8-40, характеристика В

	Номинальный ток In	Типовое обозначение	Артикул
 1P+N	1 A	NBH8-40 1P+N B1	190022
	2 A	NBH8-40 1P+N B2	190023
	3 A	NBH8-40 1P+N B3	190024
	4 A	NBH8-40 1P+N B4	190025
	6 A	NBH8-40 1P+N B6	190026
	10 A	NBH8-40 1P+N B10	190027
	16 A	NBH8-40 1P+N B16	190028
	20 A	NBH8-40 1P+N B20	190029
	25 A	NBH8-40 1P+N B25	190030
	32 A	NBH8-40 1P+N B32	190031
	40 A	NBH8-40 1P+N B40	190032

Автоматический выключатель NBH8-40, характеристика С

	Номинальный ток In	Типовое обозначение	Артикул
 1P+N	1 A	NBH8-40 1P+N C1	190033
	2 A	NBH8-40 1P+N C2	190034
	3 A	NBH8-40 1P+N C3	190035
	4 A	NBH8-40 1P+N C4	190036
	6 A	NBH8-40 1P+N C6	190037
	10 A	NBH8-40 1P+N C10	190038
	16 A	NBH8-40 1P+N C16	190039
	20 A	NBH8-40 1P+N C20	190040
	25 A	NBH8-40 1P+N C25	190041
	32 A	NBH8-40 1P+N C32	190042
	40 A	NBH8-40 1P+N C40	190043